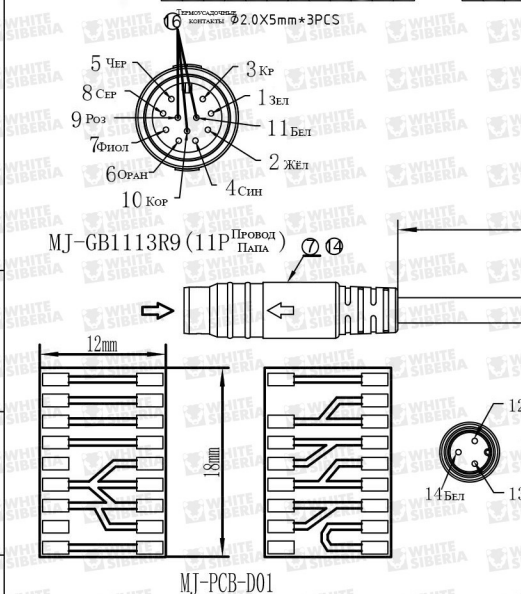
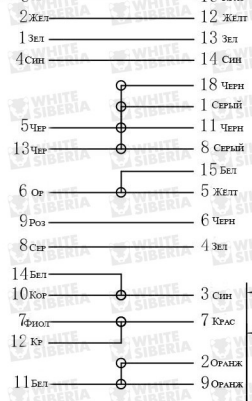


СХЕМА КОНТАКТОВ



| Item | Name | MJ P/N | Description | Q/TY | Unit | Remark |
|------|------------------|--------|--------------------------------------------------------------------------------------------------------|------|------|--------|
| 16 | ТЕРМОСАДКА | --- | Контакты термоусадки Ø2.0x5mm | 3 | PCS | |
| 15 | PCB | --- | MJ-PCB-D01 (12*18*1.6mm) | 1 | PCS | |
| 14 | МАТЕРИАЛ ЗАПУШКИ | --- | Черн PVC Формово чехлы матер | 26 | 9 | |
| 13 | МАТЕРИАЛ ЗАПУШКИ | --- | Черн PVC Формово чехлы матер | 20 | 9 | |
| | | | Син стобор ГРУ Черный (90A) 60% | 30 | 9 | |
| 12 | КОННЕКТОР | --- | <ШТАМПОВКА> М8-3Р Провод (Желт РВТ+30% Стекло волокно) | 1 | PCS | |
| 11 | КОННЕКТОР | --- | <ШТАМПОВКА> М8-6Р Провод (Черн РВТ+30% Стекло волокно) | 1 | PCS | |
| 10 | КОННЕКТОР | --- | <ШТАМПОВКА> М8-5Р Провод (Зелен РВТ+30% Стекло волокно) | 1 | PCS | |
| 9 | КОННЕКТОР | --- | <ШТАМПОВКА> М8-2Р Провод (Красн РВТ+30% Стекло волокно) | 2 | PCS | |
| 8 | КОННЕКТОР | --- | М8-3Р Провод (Желт РВТ+30% Стекло волокно) Позолочен | 1 | PCS | |
| 7 | КОННЕКТОР | --- | М9-11Р Провод (Черн РВТ+30% Стекло волокно) Позолочен | 1 | PCS | |
| 6 | Провод | --- | 0.2mm²*2C (Сер/Оранже) х2C Тейлоновая изоляция Внешняя PVC OD:3.7mm L=177mm | 2 | PCS | |
| 5 | Провод | --- | 0.2mm²*6C (Кр/Син/Зел/Жел/Чер/Бел) х6C Тейлоновая изоляция Внешняя PVC OD:3.7mm L=197mm | 1 | PCS | |
| 4 | Провод | --- | 0.2mm²*5C (Кр/Чер/Жел/Зел/Син) х5C Тейлоновая изоляция Внешняя PVC OD:3.7mm L=197mm | 1 | PCS | |
| 3 | Провод | --- | 0.2mm²*3C (Кр/Черн,Бел) х3C Тейлоновая изоляция Внешняя PVC OD:3.7mm L=197mm | 1 | PCS | |
| 2 | Провод | --- | 0.2mm²*3C (Кр/Черн,Бел) х3C Тейлоновая изоляция Внешняя PVC OD:3.7mm L=800mm | 1 | PCS | |
| 1 | Провод | --- | 0.2mm² х11C Тейлоновая изоляция (Кр/Чер/Сер/Фиол/Ор/Син/Жел/Зел/Бел/Роз/Кор) OD6.0mm PVC Черн L=1215mm | 1 | PCS | |

| REV | ECD | DESCRIPTION | DATE |
|-----|-----|---------------------------|------|
| A | 0 | WHITE SIBERIA LUNA | DATE |

